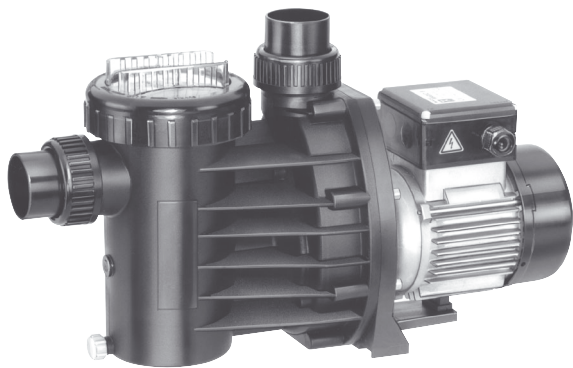


# BADU Magic

## Umwälzpumpen, selbstansaugend

## Circulation pumps, self-priming



**BADU Magic**

Das seit vielen Jahren bewährte Einstiegs-Programm von 4 bis 10 m³/h - für kleine bis mittlere Filteranlagen.

The introductory programme tested and proven since many years, comprising 4 - 10 m³/h - for small to medium-sized filter units.

**Einsatzgebiet:**

Schwimmbadwasser-Umwälzung in Filteranlagen, aufstellbar max. 2 m oberhalb oder max. 3 m unterhalb des Wasserniveaus.

**Ausführung:**

Blockpumpe mit integriertem Fasernfänger.  
 Balg-Gleitringdichtung auf Kunststoff-Laufradnabe montiert.  
 Motor- bzw. Pumpenwelle kommt mit dem Schwimmbadwasser nicht in Berührung!  
 Elektrische Trennung.  
 Fasernfängerinhalt: \_\_\_\_\_ ca. 0,5 l  
 Saugsiebmaschenweite: \_\_\_\_\_ ca. 2,8 x 2,8 mm

**Werkstoffe:**

Pumpengehäuse \_\_\_\_\_ PP  
 Gehäusedeckel \_\_\_\_\_ PP TV 40  
 Laufrad \_\_\_\_\_ PA 66 GF 30 / PC  
 Saugsieb \_\_\_\_\_ PP  
 Deckel \_\_\_\_\_ PC, transparent / ABS  
 Gleitringdichtung \_\_\_\_\_ Kohle / Keramik / NBR  
 Schrauben \_\_\_\_\_ Edelstahl 1.4301

**Motoren:**

Sondermotoren auf Anfrage<sup>1)</sup>.

**Field of Application:**

Swimming pool water circulation through a filter system. The pump can be installed max. 2 m above or max. 3 m below water level.

**Design:**

Monoblock-type pump with integrated strainer tank. The bellows-type mechanical seal is mounted on a plastic shaft protector sleeve.  
 Motor/pump shaft has no contact with the pool water!  
 Total electrical separation.  
 Strainer capacity: \_\_\_\_\_ approx. 0,5 l  
 Strainer basket mesh size: \_\_\_\_\_ approx. 2,8 x 2,8 mm

**Material used:**

Pump casing \_\_\_\_\_ PP  
 Gland housing \_\_\_\_\_ PP TV 40  
 Impeller \_\_\_\_\_ PA 66 GF 30 / PC  
 Strainer basket \_\_\_\_\_ PP  
 Lid \_\_\_\_\_ PC, transparent / ABS  
 Mechanical seal \_\_\_\_\_ carbon / ceramic / NBR  
 Bolts \_\_\_\_\_ stainless steel 1.4301

**Motors:**

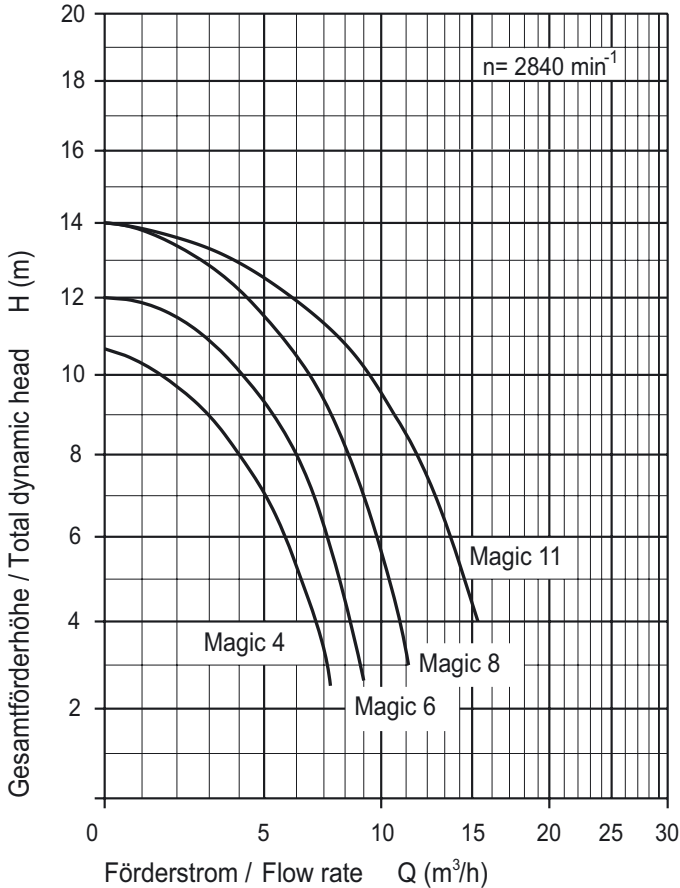
Special motors on request<sup>1)</sup>.

Artikel-Nr. Article no.	Bestelltext Description	Spannung Voltage	Leistungsabgabe P <sub>2</sub> Power output P <sub>2</sub>
219.1040.138	BADU Magic 4	1~ 230 V	0,18 kW
219.1060.138	BADU Magic 6	1~ 230 V	0,25 kW
219.1080.138	BADU Magic 8	1~ 230 V	0,40 kW
219.1110.138	BADU Magic 11	1~ 230 V	0,45 kW

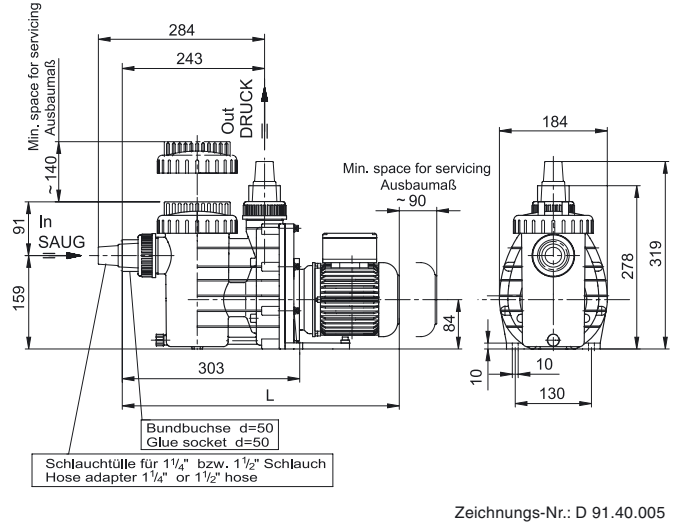
# BADU Magic

## Umwälzpumpen, selbstansaugend Circulation pumps, self-priming

### Kennlinien Characteristics



### Maßzeichnung Dimensioned drawing



Typ / Type	L (mm)
BADU Magic 4	1~ 456
BADU Magic 6	1~ 473
BADU Magic 8	1~ 488
BADU Magic 11	1~ 488

Technische Daten bei 50 Hz Technical data at 50 Hz	BADU	Magic 4	Magic 6	Magic 8	Magic 11
Saug / Druck Inlet / outlet connection	Spezialverschraubung mit Bundbuchse d=50 oder Schlauchtülle für 1¼" bzw. 1½" Schlauch, im Lieferumfang enthalten. Special union with glue socket d=50 or hose adapter for 1¼" and/or 1½" hose is included.				
Empf. Saug- / Druckleitung, PVC-Rohr, d <sup>4)</sup> Rec. inlet / outlet pipe, PVC-pipe, d <sup>4)</sup>		50/40	50/40	50/50	50/50
Empf. Saug- / Druckleitung, Schlauch, d <sup>4)</sup> Rec. inlet / outlet pipe, hose, d <sup>4)</sup>		1½"/1¼"	1½"/1¼"	1½"/1½"	1½"/1½"
Leistungsaufnahme P <sub>1</sub> (kW) Power input P <sub>1</sub> (kW)	1~ 230 V	0,35	0,45	0,60	0,70
Leistungsabgabe P <sub>2</sub> (kW) Power output P <sub>2</sub> (kW)	1~ 230 V	0,18 <sup>1)</sup>	0,25 <sup>1)</sup>	0,40 <sup>1)</sup>	0,45 <sup>1)</sup>
Nennstrom (A) Rated current (A)	1~ 230 V	1,95	2,30	2,70	3,20
Gewicht (kg) Weight (kg)	1~	5,9	7,3	8,3	8,3

Schutzart	IP X4	Type of motor enclosure	IP X4
Wärmeklasse	F	Class of insulation	F
Drehzahl (min <sup>-1</sup> ) ca.	2840	Motor speed approx. (rpm)	2840
Wassertemperatur (°C) max.	60	Max. water temperature (°C)	60
Gehäuseinnendruck (bar) max.	2,5	Max. casing pressure (bar)	2,5